



SERVICES CULTURE ÉDITIONS  
RESSOURCES POUR  
L'ÉDUCATION NATIONALE

**Ce document a été numérisé par le CRDP de Clermont-Ferrand  
pour la  
Base Nationale des Sujets d'Examens de l'enseignement professionnel**

Ce fichier numérique ne peut être reproduit, représenté, adapté ou traduit sans autorisation.

SESSION 2011

## C.A.P. FERRONNIER

### EP1 - ÉPREUVE PRATIQUE

Partie EP 1.3 – Exécution d'un ouvrage

Durée : 12 heures - Coefficient : 6

### DOSSIER SUJET

Ce Dossier contient les documents suivants :

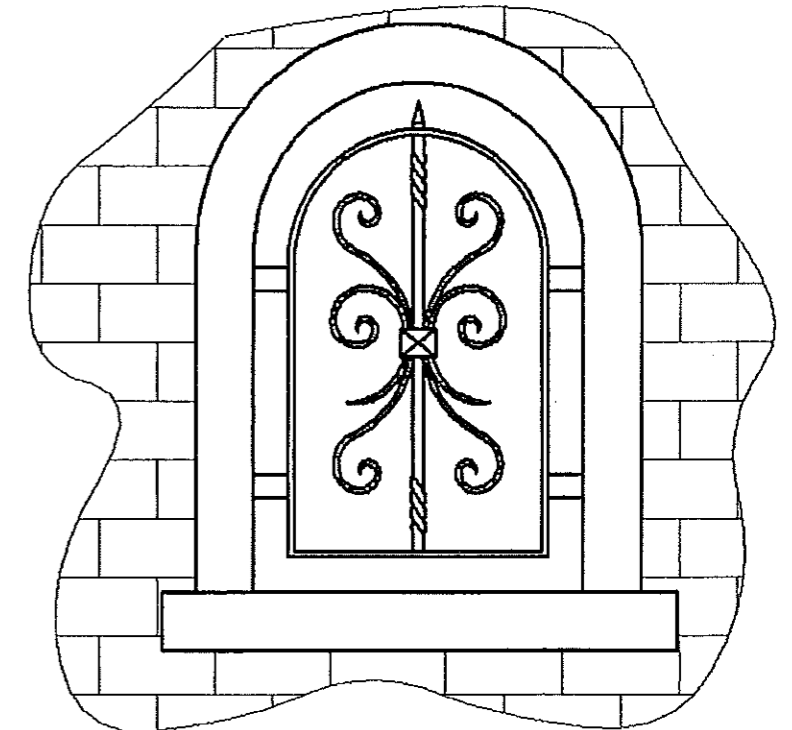
-DS 1 / 5 : Page de garde, dessin de mise en situation.

-DS 2 / 5 : Dessin repéré, nomenclature. Fiche contrat.

-DS 3 / 5 : Plan d'ensemble de l'ouvrage. Plan de détail : A, B, C.

-DS 4 / 5 : Plan de détail, cotation du barreau. Barème de correction.

-DS 5 / 5 : Epure des deux volutes, échelle : 1



Tous les documents seront remis au surveillant à la fin de l'épreuve

	Session 2011	SUJET
<b>C.A.P. FERRONNIER</b>		<b>DS 1 / 5</b>
Épreuve EP1 – Partie EP 1.3 Exécution d'un ouvrage	Durée : 12h	Coef. : 6

**On donne :**

Un dossier sujet comprenant :

- Page de garde, dessin de mise en situation.. Page DS1/5
- Le dessin repéré, la nomenclature et la fiche contrat. Page DS2/5
- Un plan d'ensemble échelle 0,2 et des plans de détail. Page DS3/5
- Un plan de détail avec la cotation du barreau. Barème de correction. Page DS4/5
- Un plan des 2 volutes, échelle 1 Page DS5/5

La matière d'œuvre :

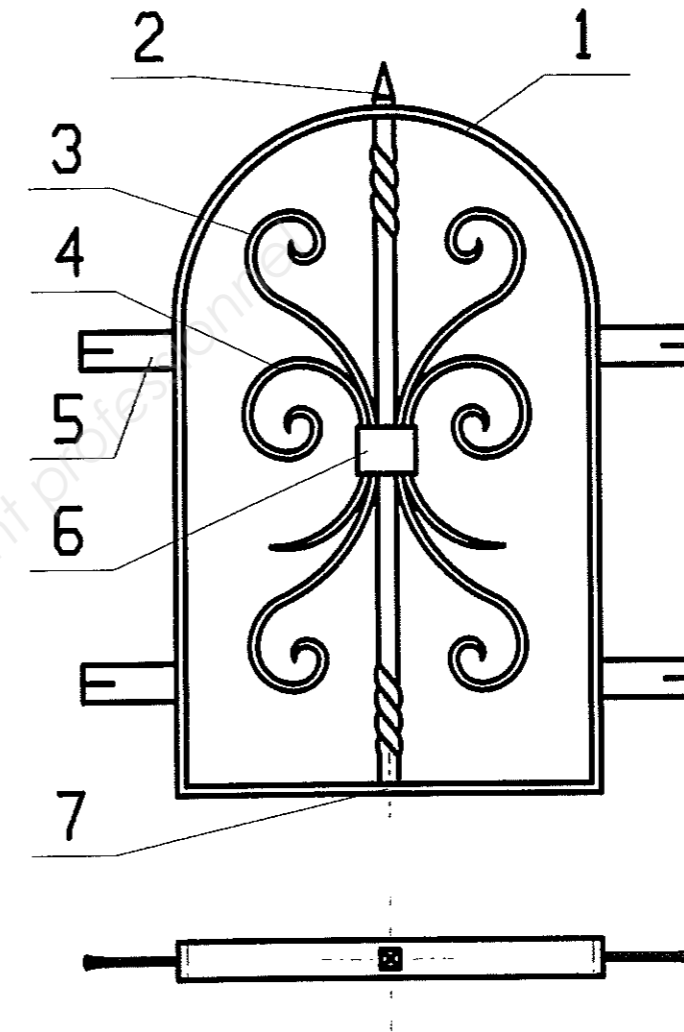
- Fer carré de 20, longueur 750
- Fer plat de 40 x 10, longueur 1800
- Fer plat de 40 x 10, longueur 500
- Fer plat de 40 x 5, longueur 600
- Fer plat 20 x 8, longueur 3000
- 1 Vis tête fraisée plate fendue M 6-20.

Outillage collectif mis à disposition :

- Un tourne à gauche pour le carré de 20
- Un escargot pour former le Rep. 3
- Un escargot pour former le Rep. 4

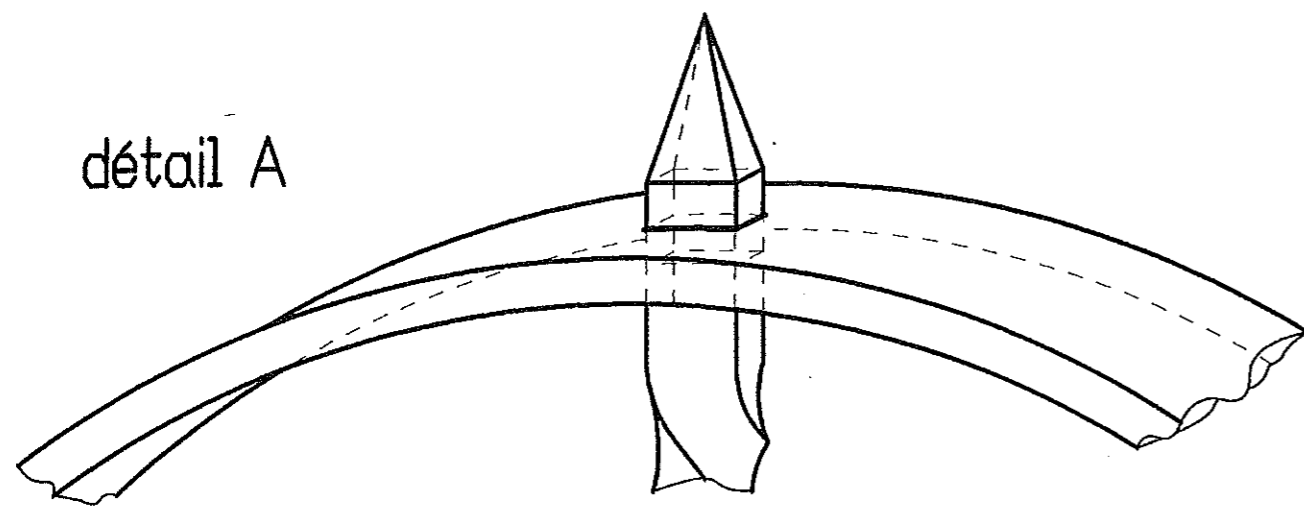
**On demande :**

- De réaliser individuellement et selon la règle de l'art une grille de défense conforme au cahier des charges, (voir barème).
- Que les étirés des volutes soient laissés bruts de forgeage.
- Que les soudures 111 ne soient pas meulées.

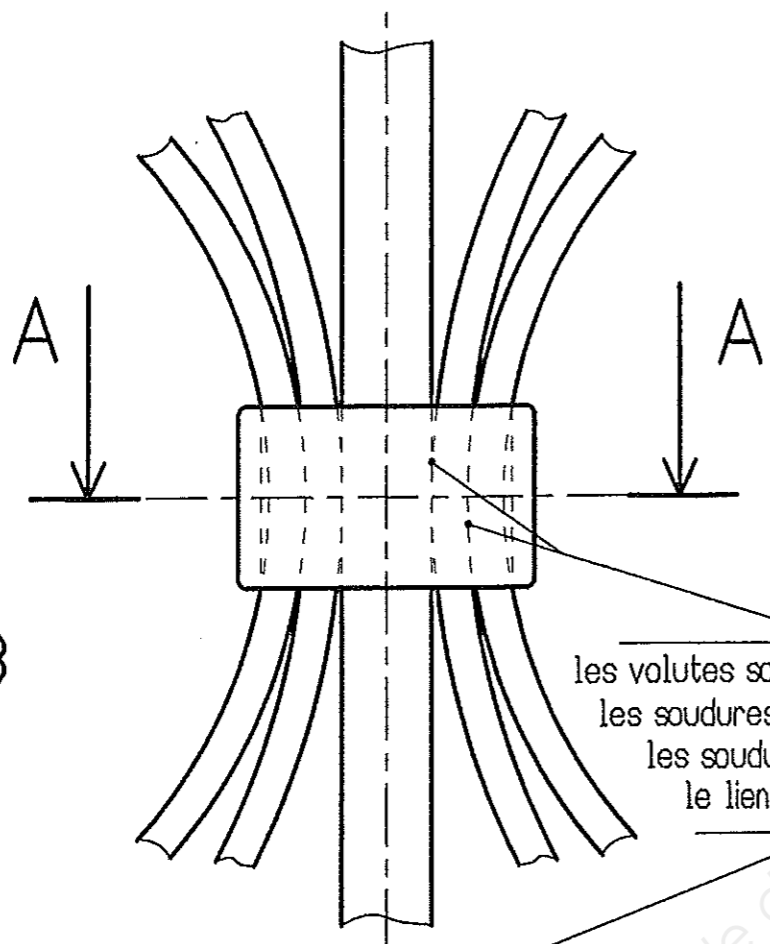


7	1	Vis tête fraisée plate fendue M6-20		
6	1	Lien. Plat 40 x 5	S 235	
5	4	Patte de scellement. Plat 40 x 5	S 235	
4	2	Volute en C. Plat 20 x 8	S 235	
3	2	Volute en S. Plat 20 x 8	S 235	
2	1	Barreau. Carré 20	S 235	
1	1	Cadre. Plat 40 x 10	S 235	
REP	NB.	DESIGNATION	MATIERE	OBSERVATION

		Session 2011		SUJET
<b>C.A.P. FERRONNIER</b>				<b>DS 2 / 5</b>
Épreuve EP1 – Partie EP 1.3 Exécution d'un ouvrage		Durée : 12h	Coef. : 6	

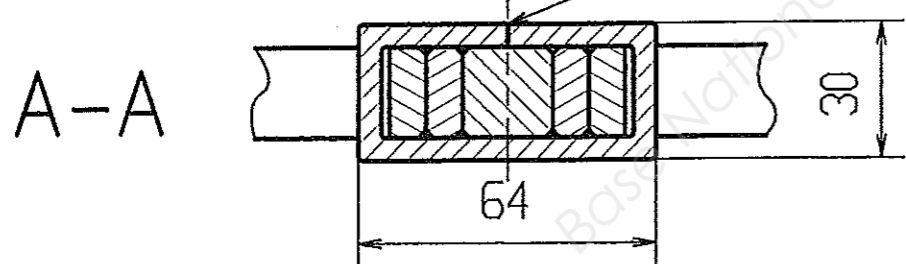


détail A



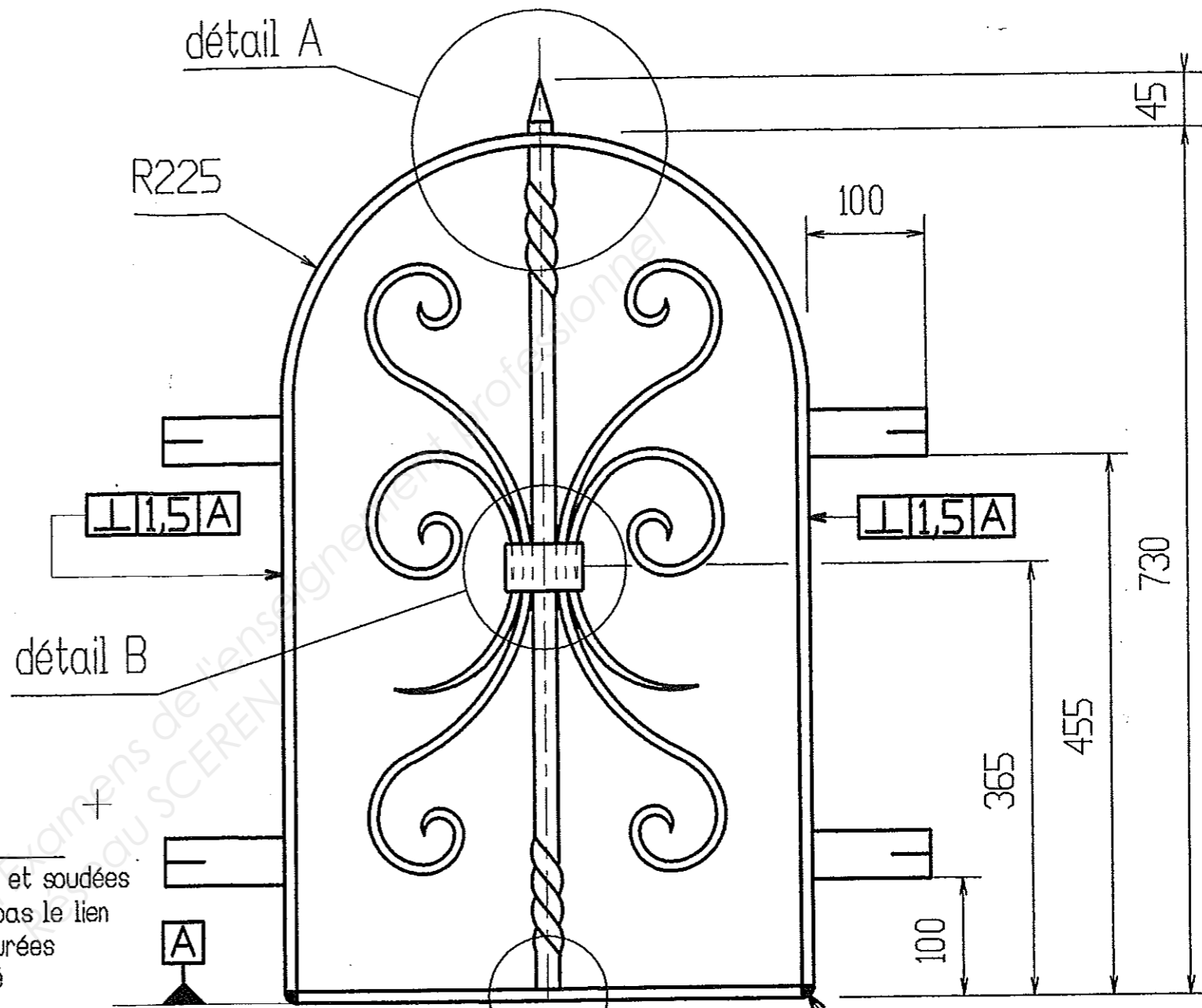
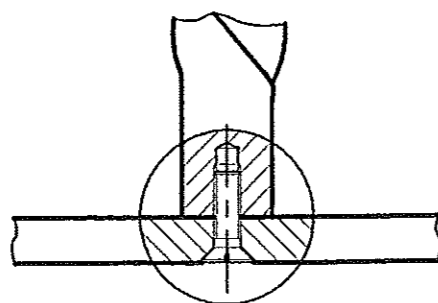
détail B

les volutes sont chanfreinées et soudées  
 les soudures ne dépassent pas le lien  
 les soudures sont affleurées  
 le lien n'est pas soudé



A-A

détail C

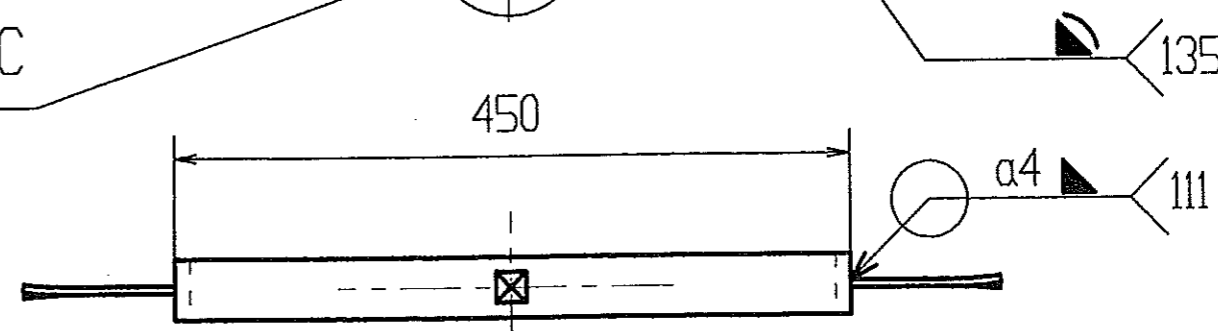


détail A

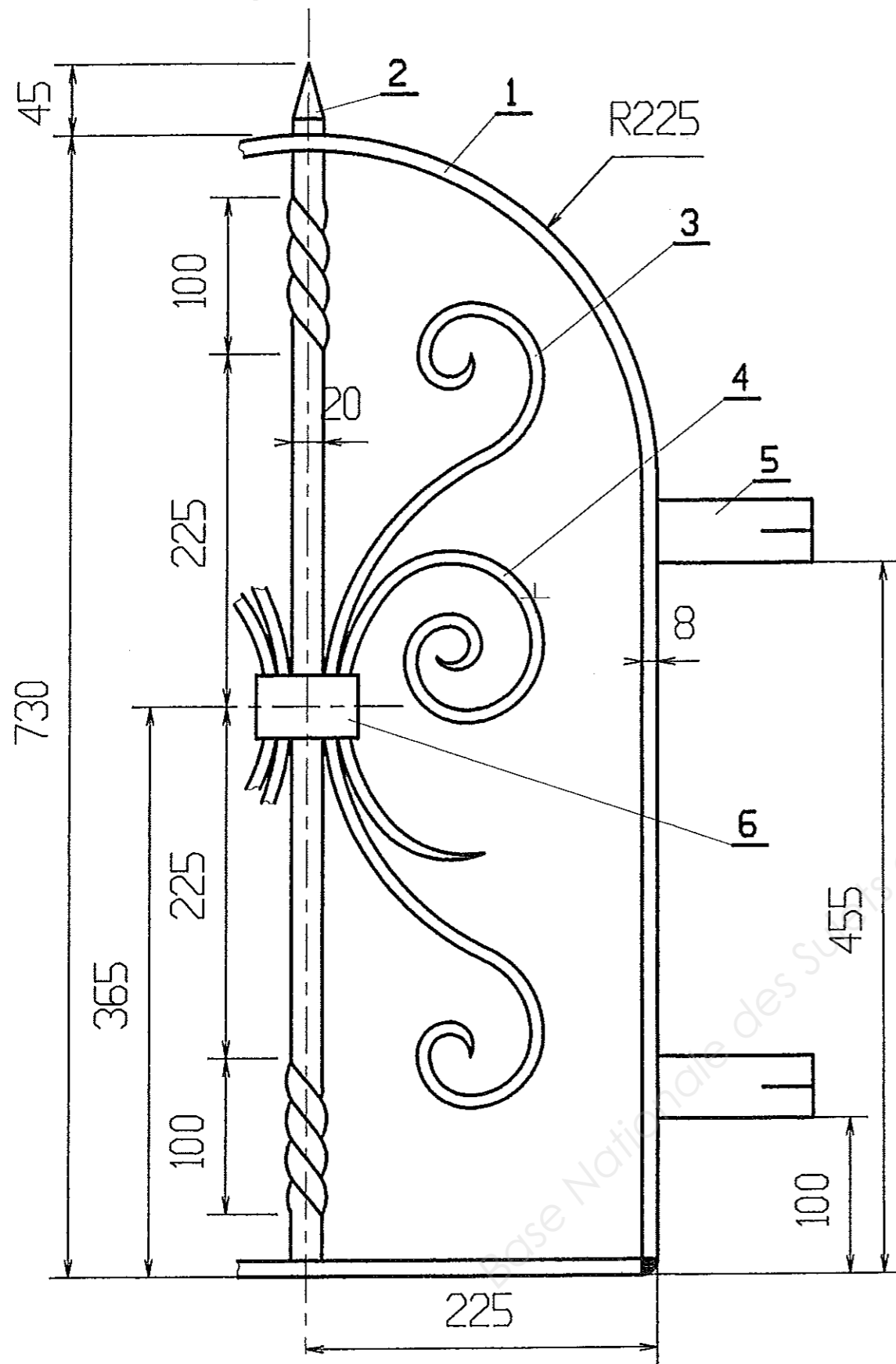
R225

détail B

détail C



ECHELLE : 0.2	Session 2011	SUJET
<b>C.A.P. FERRONNIER</b>		DS 3 / 5
Épreuve EP1 – Partie EP 1.3 Exécution d'un ouvrage	Durée : 12h	Coef. : 6



## Barème de correction

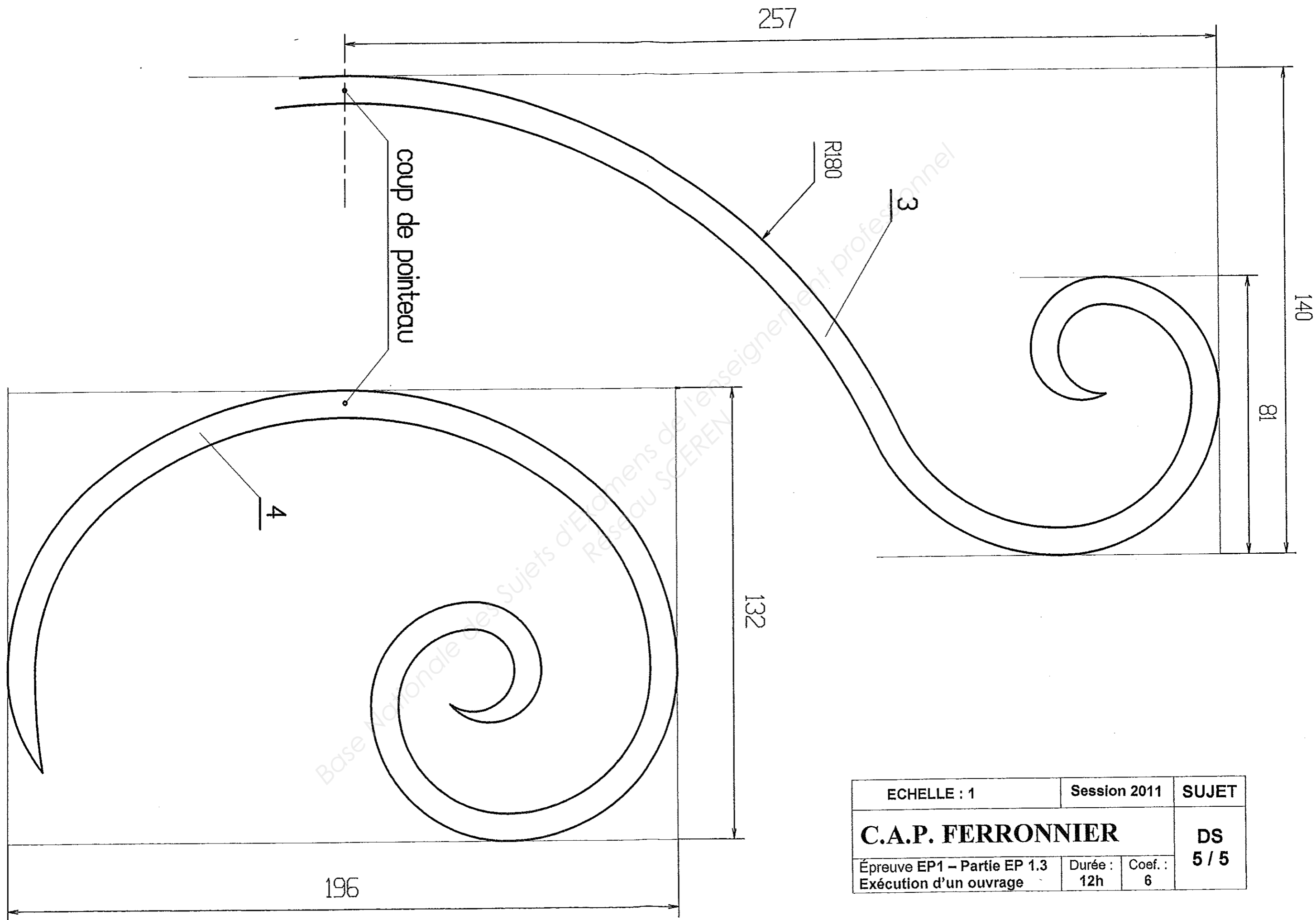
Candidat N° . . . .

### Critère d'évaluation :

Forgeage des étirés	Rep. 3 et 4	10	pts.
Forme générale des volutes	Rep. 3 et 4	10	pts.
Forgeage et formage des 2 torsades	Rep. 2	10	pts.
Forgeage de la pointe carrée	Rep. 2	10	pts.
Dressage du barreau	Rep. 2	10	pts.
Forme et aspect du plein cintre	Rep 1	10	pts.
Aspect et ajustage du lien	Rep 6	10	pts.
Aspect et ajustage du trou carré	Rep 1	10	pts.
Respect des cotes de h 730, l 450.	Rep 1	5	pts.
Respect des cotes 225 et 100	Rep 2	5	pts.
Respect des cotes liées à la forme & position des pattes de scellement		5	pts.
Equerrage, dégauchissage		5	pts.
Aspect des soudures		5	pts.
Qualité de l'assemblage vissé		5	pts.
Aspect général, finition.		5	pts.
Remise en état du poste de travail		5	pts.

Total = / 120 pts

	Session 2011	SUJET
<b>C.A.P. FERRONNIER</b>		<b>DS 4 / 5</b>
Épreuve EP1 – Partie EP 1.3 Exécution d'un ouvrage	Durée : 12h	Coef. : 6



ECHELLE : 1	Session 2011	SUJET
<b>C.A.P. FERRONNIER</b>		<b>DS</b>
Épreuve EP1 – Partie EP 1.3 Exécution d'un ouvrage	Durée : 12h	Coef. : 6
		<b>5 / 5</b>